



Accesos

Baranda

uBar Glass

Baranda fija

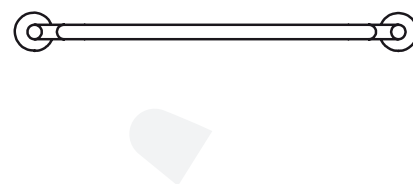
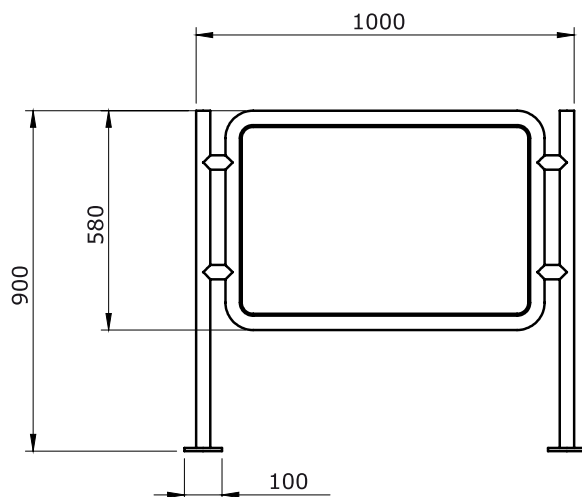
Las uBar Glass son barandas fijas, sujetas al suelo mediante tornillos y tacos de expansión de 10 mm de diámetro.

Están fabricadas en tubo de acero inoxidable para efectuar el cierre de un conjunto de torniquetes o para soportar los reflectores en los equipos con células fotoeléctricas.

Existen dos opciones: Fabricación mixta con tubo de acero inoxidable y placa de metacrilato o policarbonato transparente fumé en su parte central para un cierre más completo.



uBar Glass



DISTRIBUIDOR OFICIAL: