

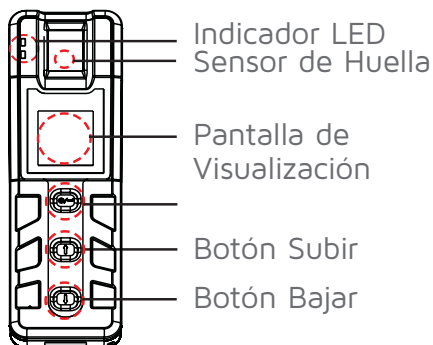
Control de Rondas de Vigilancia

Terminales y Unidades de control

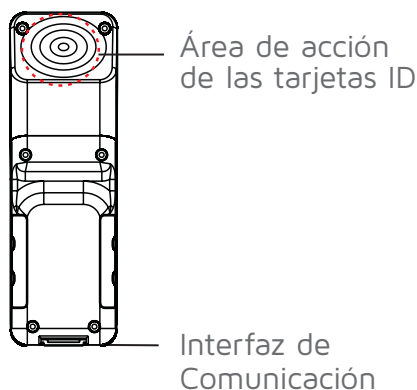
PT-100

Control para Rondas de Vigilante

Vista Frontal



Vista Trasera



Parámetros

Sensor Óptico	Alimentación: 5V, 800mA
Tarjetas EM (opcional Mifare)	Batería de litio 2000 mA
Capacidad huellas digitales: 500	Temperatura de func.: -10 /- 40 Dimensiones: 162 x 52 x 46mm
Capacidad tarjetas: 1.000	Peso neto: 0.22Kg
Capacidad registro: 30.000	Protección IP65
Comunicación: USB	